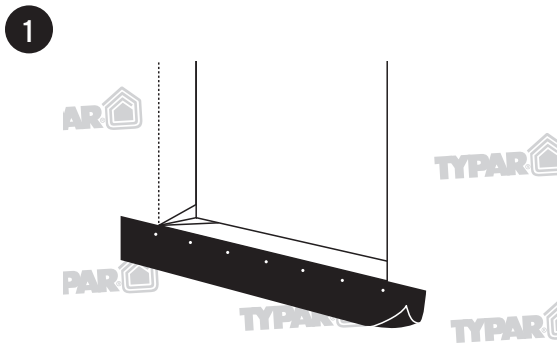


TYPAR® FLASHING CONSIGNES D'INSTALLATION

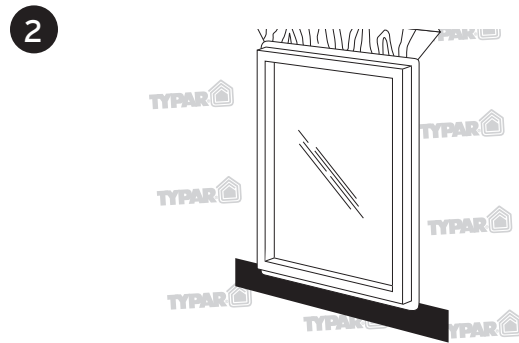
OUTILS REQUIS : Couteau tout usage ou ciseaux, Gants, Rouleaux en J

PRÉPARATION DE LA SURFACE : S'assurer que la surface est propre, sans poussière ni huile. La surface doit être sèche. La surface doit être lisse et sans clous ni agrafes. La surface doit être libre de tout solvant à base de solvants non traités ainsi que de calfeutre de silicone. Pour une meilleure adhérence, appliquer une couche de primaire tel que 3M(md) Super 77 (md) sur les panneaux OSB, le contreplaqué et les surfaces de ciment.

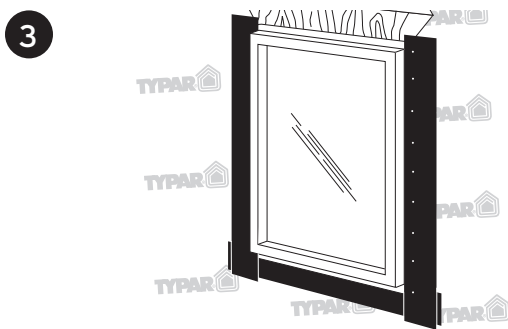
CONSIGNE D'APPLICATION: Appliquer à une température au-delà de 40 F, lors de beau temps. Pour améliorer l'adhérence lors de températures basses, utiliser un primaire ou un pistolet thermique. Ne pas exposer au soleil direct pendant plus de 120 jours. Ne pas appliquer sur une surface de vinyle souple. Le PVC rigide est acceptable. Pour une bonne adhérence, mettre de la pression sur le solin au moyen du rouleau en J. Enlever tous les plis et bulles d'air.



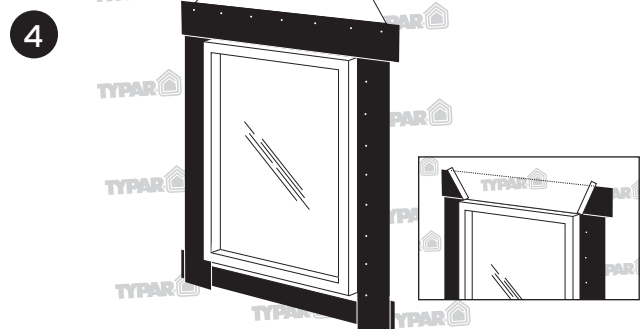
1. Tailler des fentes diagonales dans la membrane résistante aux intempéries. La soulever soigneusement et la coller en place au moyen du ruban. Découper le solin de longueur suffisante pour que celui-ci dépasse l'ouverture d'au moins la largeur du solin employé. Fixer le solin le long du bas de l'ouverture brute.



2. Avant d'installer la fenêtre, appliquer un cordon continu de scellant sur la bride de montage à l'intérieur de la fenêtre. Installer la fenêtre selon les consignes du fabricant. Se servant du papier protecteur comme guide, détacher lentement le papier protecteur et placer le solin Typar^{MC} en appuyant.



3. Enrober le solin de jambage dans le scellant et le fixer en place. Le solin de jambage doit se prolonger au-delà du solin de seuil et au-dessus de l'endroit où le solin de seuil croise l'autre. Se servant du papier protecteur comme guide, détacher lentement le papier protecteur en plaçant et en appuyant sur le solin. S'assurer que le solin couvre tous les clous et toutes les fentes de montage sur la bride de montage de la fenêtre.



4. Découper le solin de tête de façon à ce qu'il se prolonge au-delà du solin de jambage. Finalement, appliquer la membrane résistante aux intempéries sur le solin de tête. Appliquer le ruban de revêtement sur les deux coupes diagonales.

Fabriqué aux É.U.

Fiberweb[™]

Fiberweb, Inc.
70 Old Hickory Blvd.
Old Hickory, TN 37138 USA
1-800-284-2780 • Fax: 615-847-7068
www.typar.com

TYPAR[®]
Flashing